



ACCESO SEGURO FIABLE



Soluciones de puertas de seguridad



- PUERTAS DE ANCHURA SIMPLE, DOBLE Y DE PALETA
- CONSTRUCCIÓN SIMPLE, FÁCIL DE MONTAR
- RENDIMIENTO PROBADO PARA GARANTIZAR UN FUNCIONAMIENTO SIN PROBLEMAS
- TOTALMENTE AJUSTABLE A ANCHURAS VARIABLES

Puertas de anchura simple

La puerta de cierre automático de anchura simple **KEE GATE** ha sido diseñada para colocarse fácilmente en estructuras nuevas o existentes en las que se necesita una puerta. El mecanismo de bisagras garantiza que la puerta se cierre siempre detrás de cada uno que pase y, de ese modo, mantiene una barrera de seguridad alrededor de las personas en caso necesario. La puerta está hecha de acero galvanizado y puede cortarse a medida para adaptarse a la abertura requerida. Como puede verse en los ejemplos siguientes, una **KEE GATE** puede revestirse en polvo si se prefiere. **KEE GATE** es adecuada para una variedad de aplicaciones, tanto internas como externas.

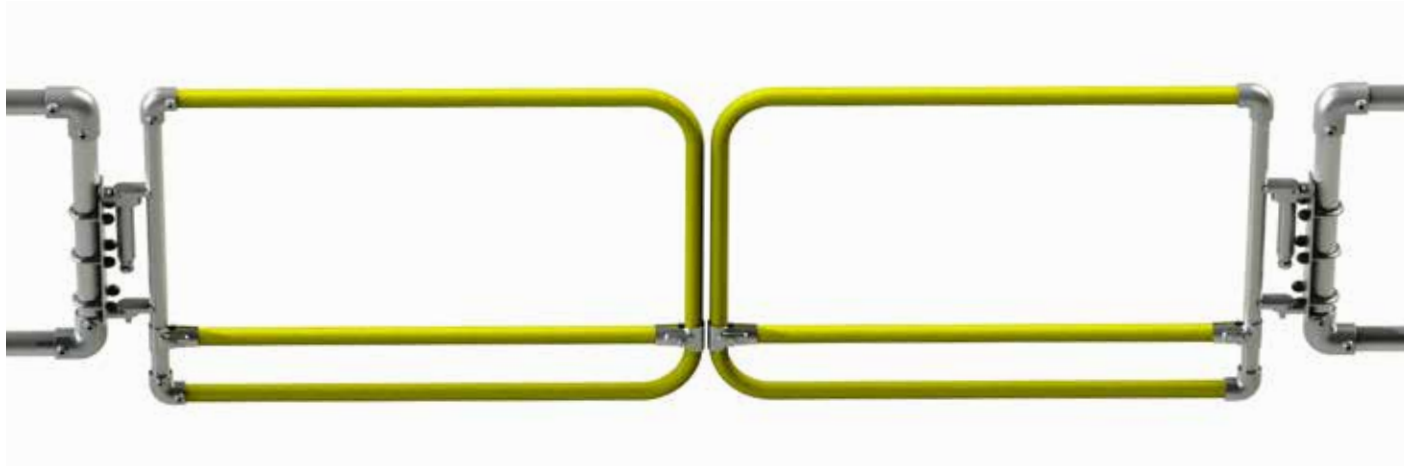


- Anchura máxima de 1 m, totalmente ajustable a aberturas más pequeñas, lo que permite una gran flexibilidad de uso
- Reversible, las bisagras pueden estar en el lado izquierdo o derecho de una abertura para que la instalación sea fácil
- Prueba de ciclos de 50 000 aperturas para garantizar la durabilidad
- Prueba de niebla salina de resistencia a la corrosión (672 horas) para garantizar un funcionamiento continuo incluso en entornos corrosivos
- Cumple los requisitos de EN 14122 : 2016, OSHA y CSA, marca CE para garantizar un funcionamiento seguro

Puertas de anchura doble

KEE GATE tiene ahora una opción de puerta de anchura doble disponible para aberturas mayores de más de 1 m de anchura. La anchura máxima de esta opción es de 1,8 m. La situación de puerta doble todavía cumple los requisitos de EN 14122 : 2016, OSHA y CSA, así como, también muy importante, no es necesario que el operador utilice ningún mecanismo de bloqueo. Las puertas son de cierre automático y formarán una

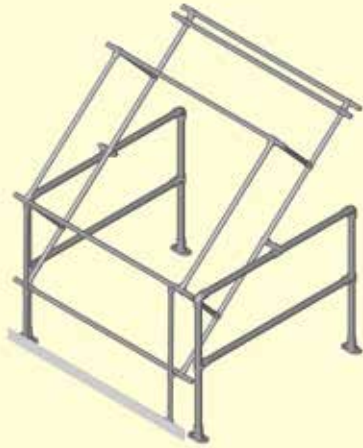
barrera que cumple las normas cuando una persona ha atravesado la puerta. Esto se consigue reforzando el acoplamiento y aumentando el número de fijaciones en comparación con la opción de puerta simple. La puerta de anchura doble se ha sometido al mismo régimen de pruebas que la puerta simple y está disponible con las mismas opciones de producto.



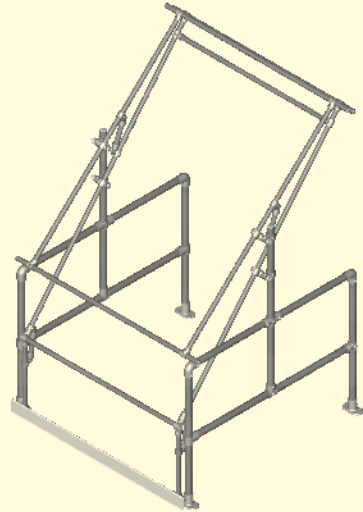
Puertas de paleta

KEE GATE incorpora ahora una gama de puertas de paleta en la oferta que permite realizar un trabajo seguro a empleados en entresuelos o en superficies de trabajo elevadas. Las puertas están diseñadas para encajar perfectamente en una barandilla o barrera y asegurar

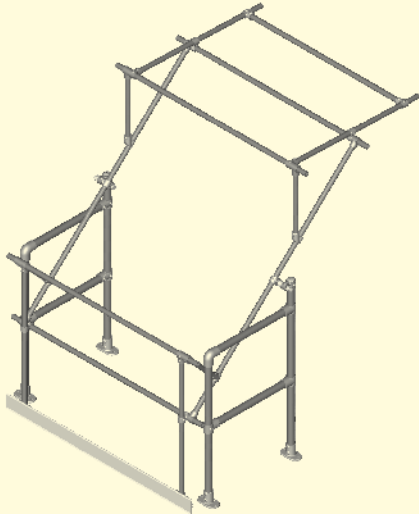
que se aplique una protección continua mientras se suben o bajan cargas del entresuelo. Las puertas de paleta están disponibles en cuatro configuraciones distintas para adaptarse al tipo de funcionamiento requerido.



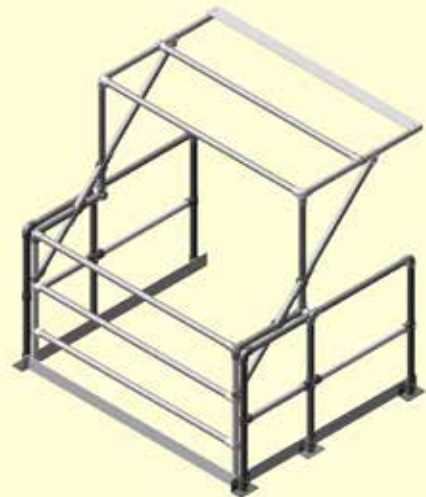
TIPO A - Modelo estándar



TIPO C - Modelo de paleta alta



TIPO B - Modelo de bastidor estrecho

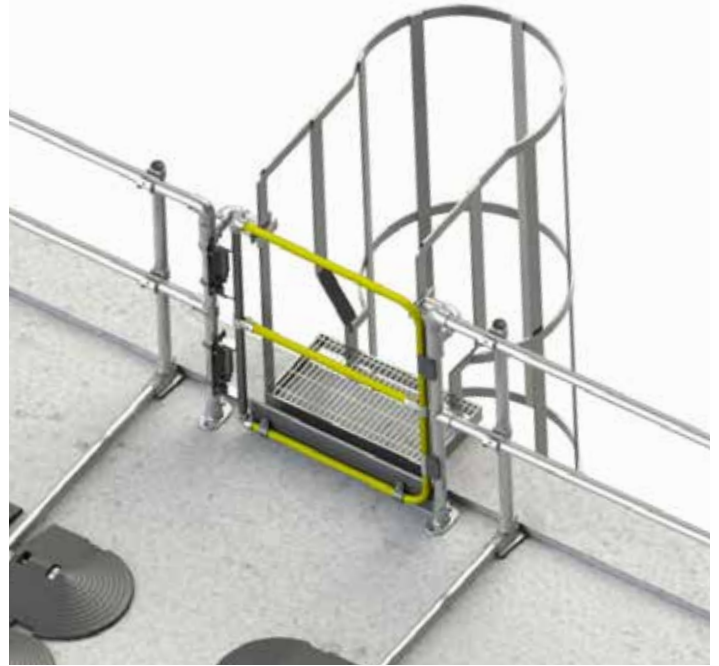


TIPO D - Modelo extrancho

- Cumple los requisitos de EN 14122-3 : 2016 y OSHA para garantizar un funcionamiento seguro
- Disponible en acero galvanizado o aluminio, en función de los requisitos del cliente
- Construida utilizando accesorios KEE KLAMP y KEE LITE, componentes certificados por TÜV para garantizar la calidad
- Sin piezas soldadas, para poder reparar fácilmente cualquier daño y mantener la puerta operativa
- Prueba de ciclos de 50 000 aperturas para garantizar la durabilidad
- Prueba de niebla salina de resistencia a la corrosión (672 horas) para garantizar un funcionamiento continuo incluso en entornos corrosivos
- Número mínimo de piezas móviles para reducir el mantenimiento
- Se suministra parcialmente montada para facilitar la instalación sobre el terreno

Puerta simple de altura completa

La puerta de altura completa **KEE GATE** ha sido diseñada para cumplir EN 4211 : *Especificaciones para escaleras fijas permanentes*, que requiere puertas en escaleras para ofrecer el mismo nivel de protección que la barandilla que cumple EN 14122. Con una altura de 1100 mm y una placa de pie de aluminio, proporciona protección adicional a las personas que trabajan en cualquier nivel. La puerta es totalmente ajustable y puede acomodar aberturas de hasta 1 m.



- Reversible, las bisagras pueden estar en el lado izquierdo o derecho de una abertura para que la instalación sea fácil
- Prueba de niebla salina de resistencia a la corrosión (672 horas) para garantizar un funcionamiento continuo incluso en entornos corrosivos
- Cumple los requisitos de EN 14122 EN 14122 : 2016, OSHA y CSA.

Código de producto	Descripción	Peso
Puertas de anchura simple		
SGEU600GV	Puerta UE simple - Galvanizada	15,5 kg
SGEU600PC	Puerta UE simple - Revestida en polvo	15,5 kg
Puertas de anchura doble		
SGEUDP2GV	Puerta doble - Par de puertas - Galvanizada	31 kg
SGEUDP2PC	Puerta doble - Par de puertas - Revestida en polvo	31 kg
Puertas de paleta		
SGPGTYAGV	Puerta de paleta tipo A - Galvanizada	91 kg
SGPGTYAPC	Puerta de paleta tipo A - Revestida en polvo	91 kg
SGPGTYBGV	Puerta de paleta tipo B - Galvanizada	85 kg
SGPGTYBPC	Puerta de paleta tipo B - Revestida en polvo	85 kg
SGPGTYCGV	Puerta de paleta tipo C - Galvanizada	125 kg
SGPGTYCPC	Puerta de paleta tipo C - Revestida en polvo	125 kg
SGPGTYDAL	Puerta de paleta tipo D - Aluminio	77 kg
Puertas de altura completa		
SGEUFH1GV	Puerta UE altura completa simple - Galvanizada	22 kg
SGEUFH1PC	Puerta UE altura completa simple - Revestida en polvo	22 kg



Kee Safety Limited
Cradley Business Park
Overend Road
Cradley Heath
B64 7DW, Reino Unido

Tel.: +44 (0) 1384 632 398
Fax: +44 (0) 1384 632 192

Correo electrónico: exportenquiries@keesafety.com
Sitio web: www.keesafetygroup.com